

Инструкция по сборке прямолинейных кроватей с подъемным механизмом и бельевым ящиком

www.sonum.ru



* 2 - при ширине 80, 90, 4 - при ширине 180, 200.
 ** 10 - при ширине 80, 90.

Фурнитура для установки подъемного механизма

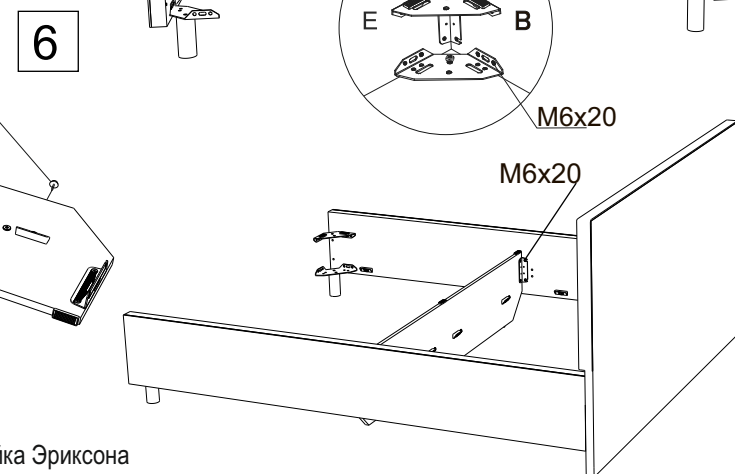
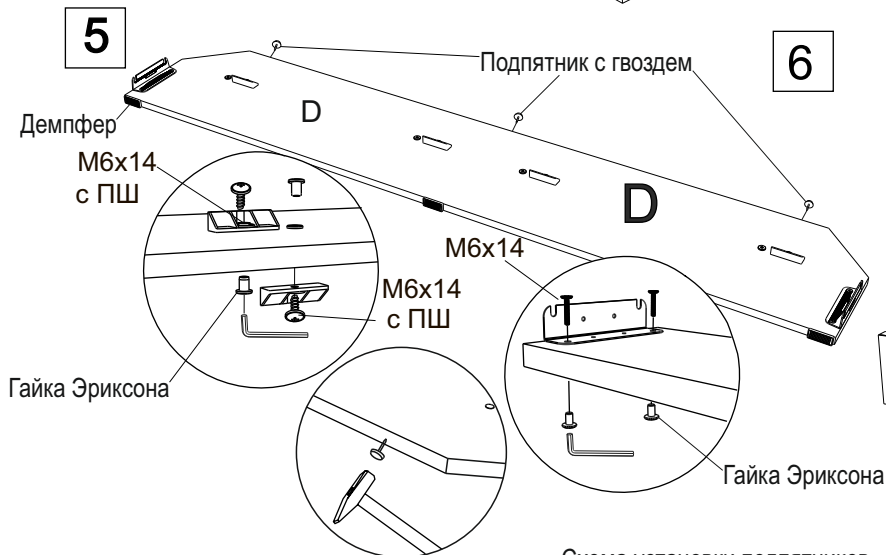
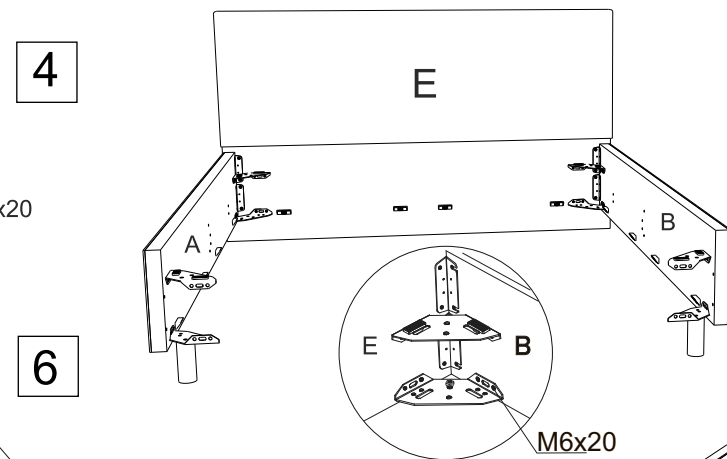
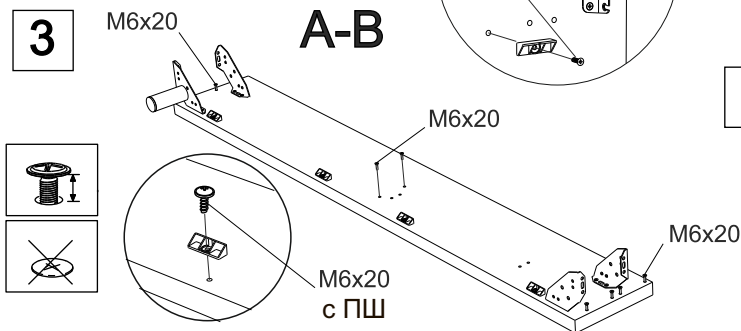
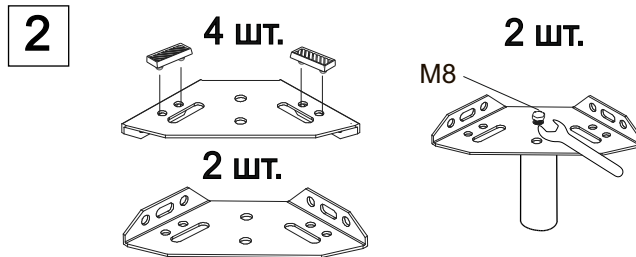
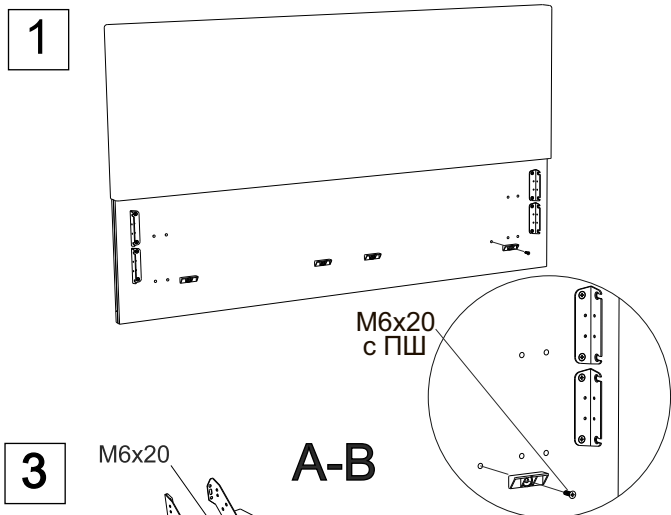
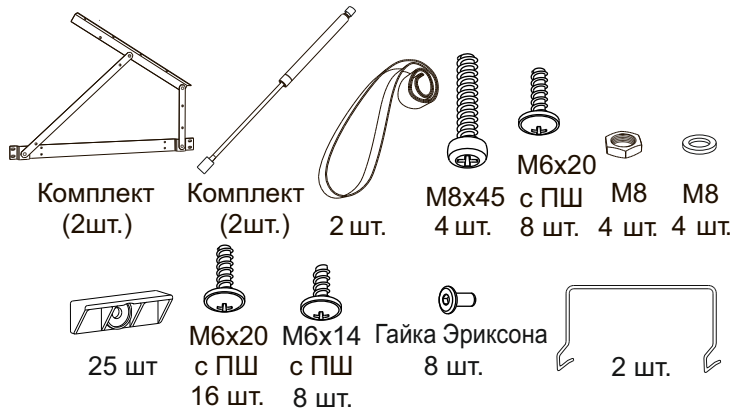
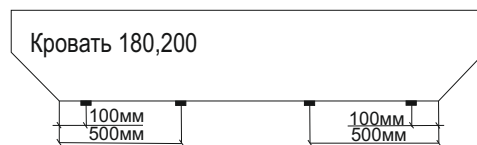
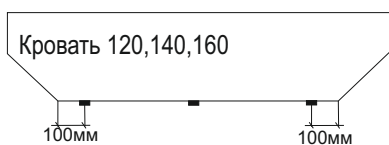
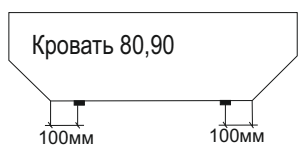
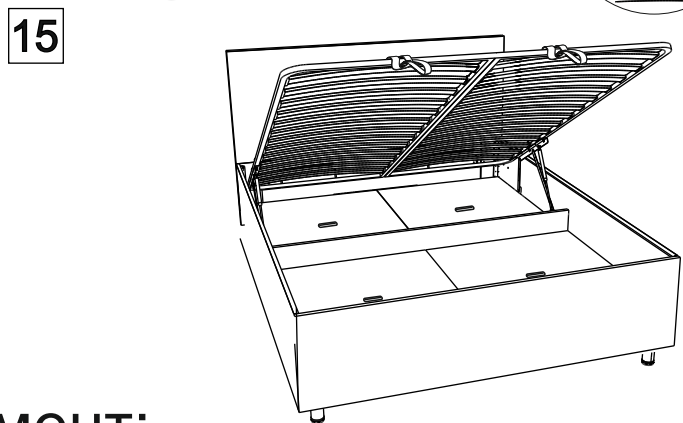
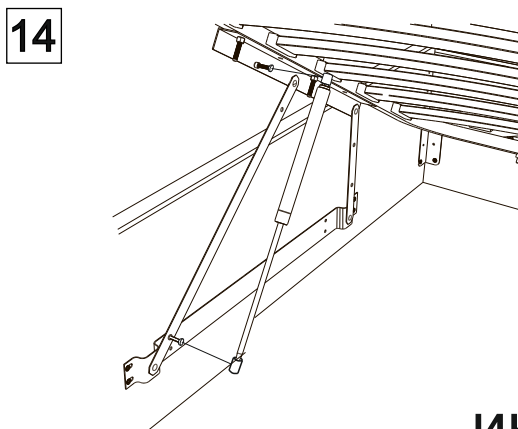
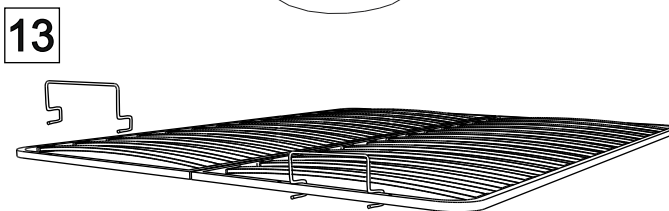
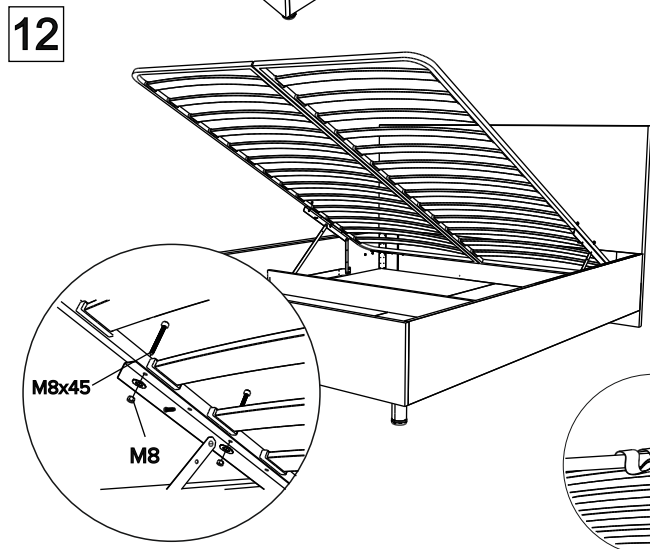
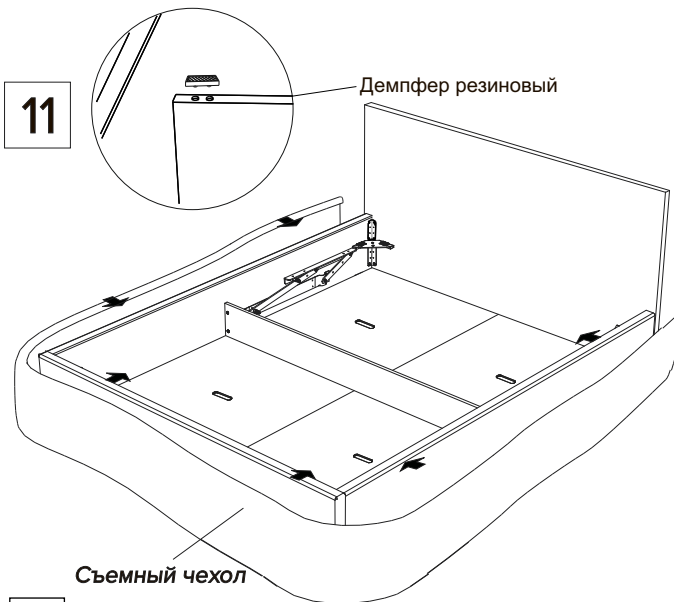
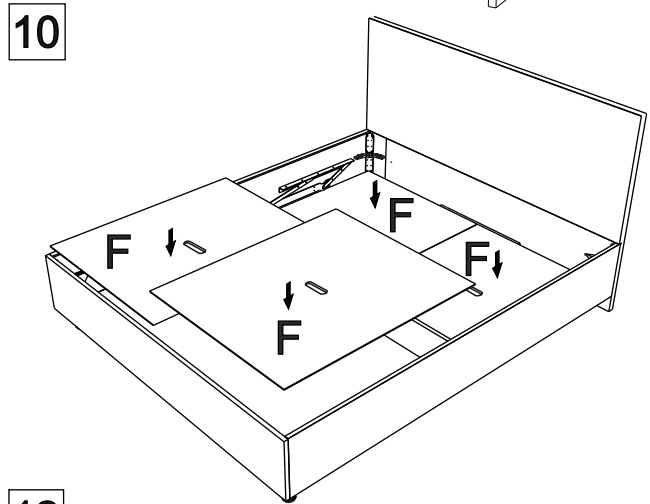
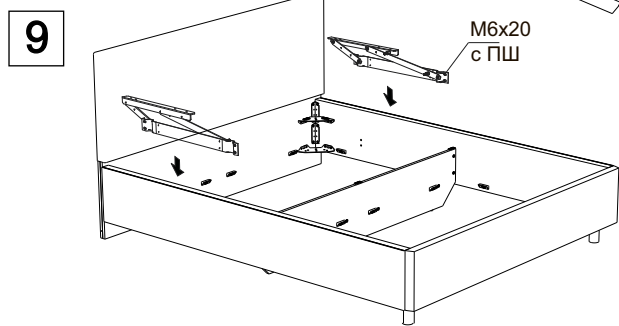
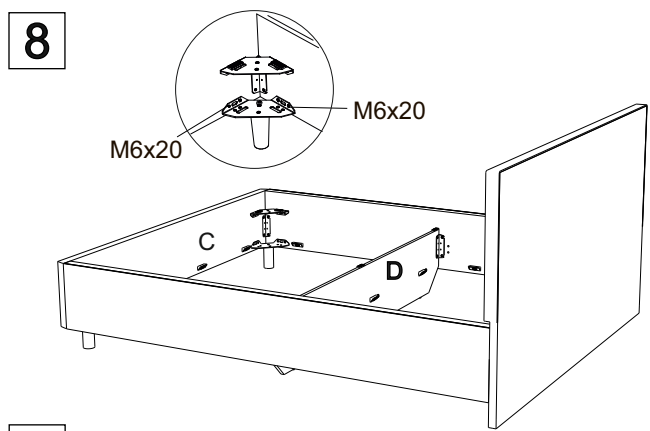
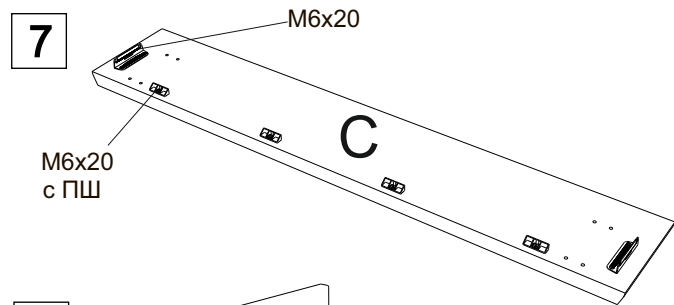


Схема установки подпятников





инструмент:

Ключ гаечный, рулетка, ключ шестигранный, отвертка крестовая или шуруповерт (использовать на минимальной скорости вращения и с минимальным крутящим моментом)