

Инструкция по сборке кровати Helga с подъемным механизмом и бельевым ящиком

www.sonum.ru

- 8 шт.
 - 2 шт.
 - 8 шт.
 - 11 шт.*
 - 1 шт.
 - 1 шт.
 - 1 шт.
 - 3 шт.**
- Демпфер резиновый
 Подпятник с гвоздем

M6x40 16 шт.
 M6x20 44 шт.
 M6x14 4 шт.
 Гайка Эриксона 4 шт.
 Съёмный чехол 1 шт.

Фурнитура для установки подъемного механизма

- Комплект (2шт.)
 - Комплект (2шт.)
 - 2 шт.
 - 4 шт.
 - 8 шт.
 - 4 шт.
 - 4 шт.
- M8x45 с ПШ
 M6x20
 M8
 M8

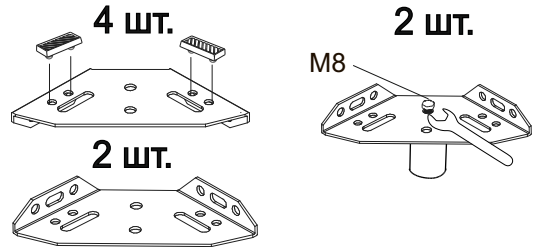
- 25 шт.
 - 4 шт.
 - 12 шт.
 - 8 шт.
 - 8 шт.
 - 2 шт.
- M6x40 с ПШ
 M6x20 с ПШ
 M6x14 с ПШ
 Гайка Эриксона

1



M6x40
M6x40 с ПШ

2

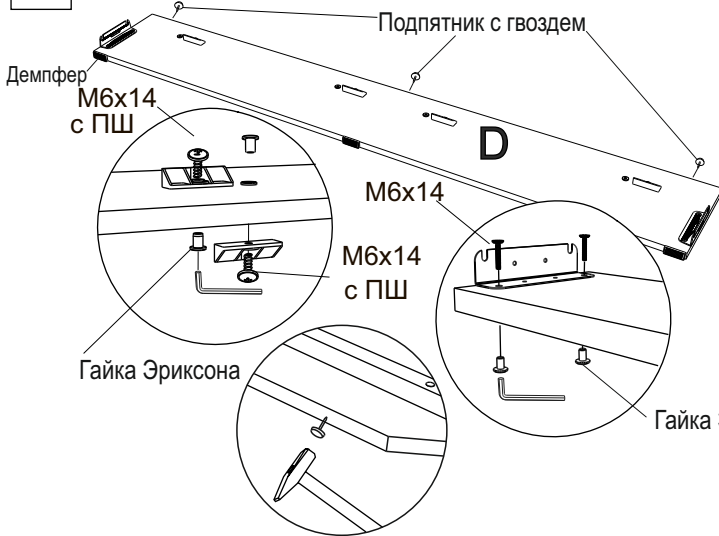


4 шт.

2 шт.

M8

4



Подпятник с гвоздем

Демпфер M6x14 с ПШ

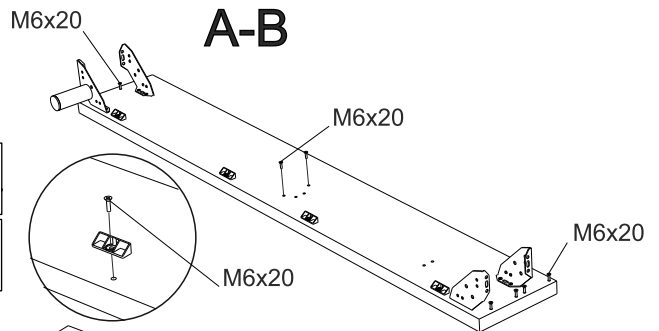
M6x14

M6x14 с ПШ

Гайка Эриксона

Гайка Эриксона

3



A-B

M6x20

M6x20

M6x20

M6x20

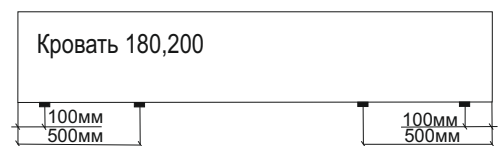
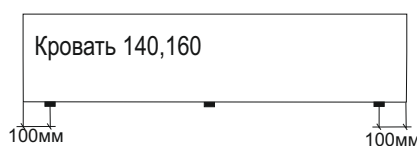
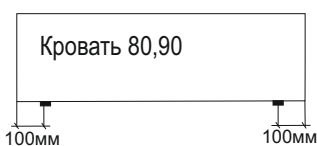
5

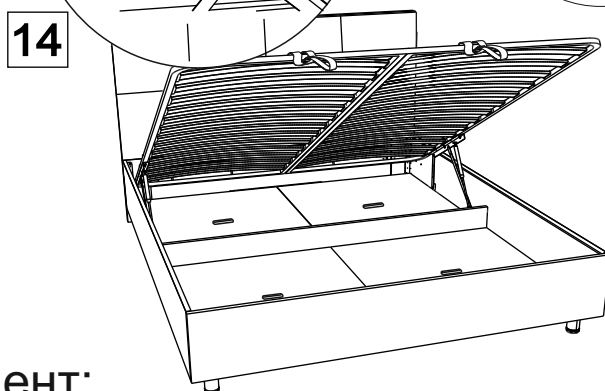
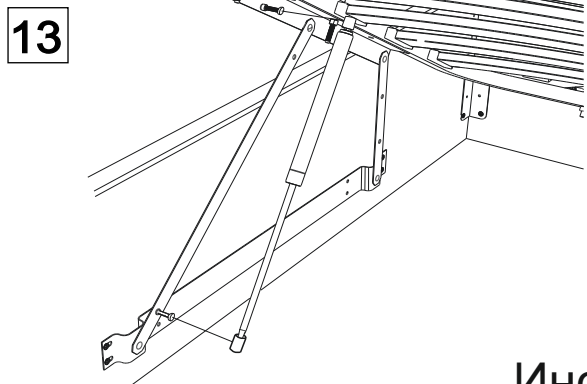
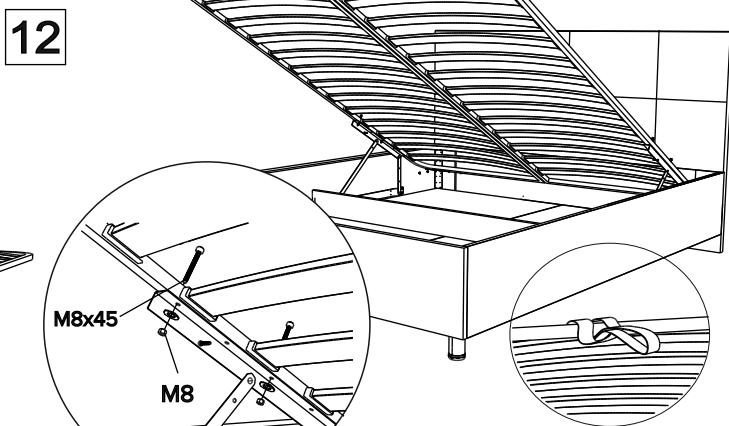
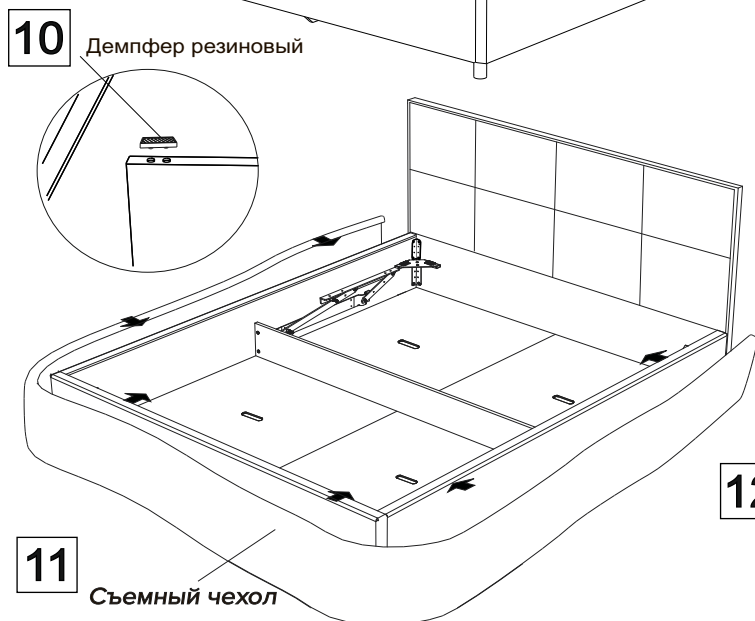
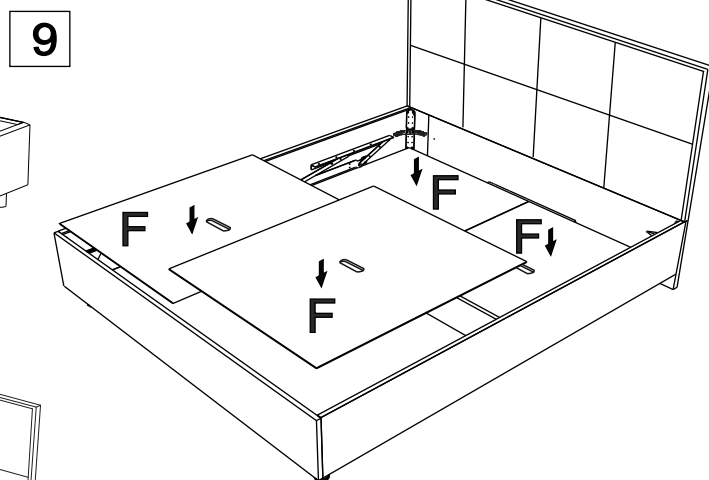
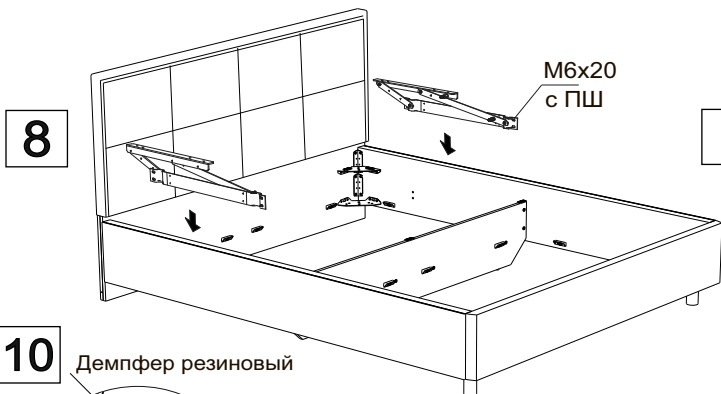
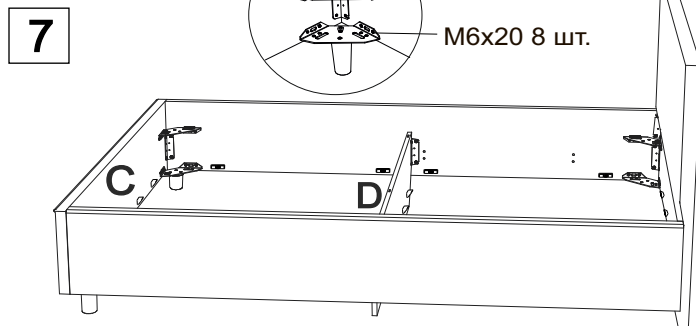
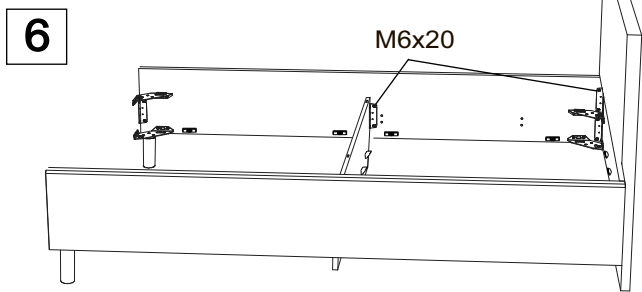
M6x20

M6x20 с ПШ

C

Схема установки подпятников





Инструмент:

Ключ гаечный, рулетка, ключ шестигранный, отвертка крестовая или шуруповерт (использовать на минимальной скорости вращения с минимальным крутящим моментом)