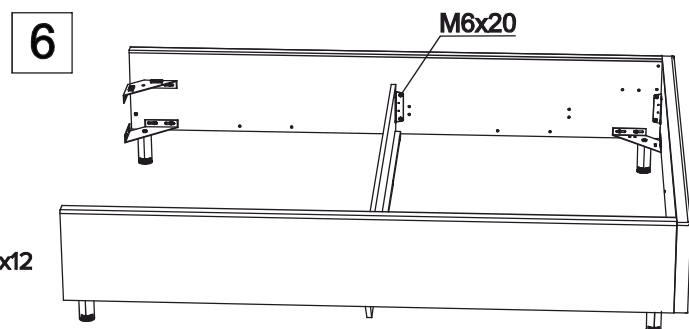
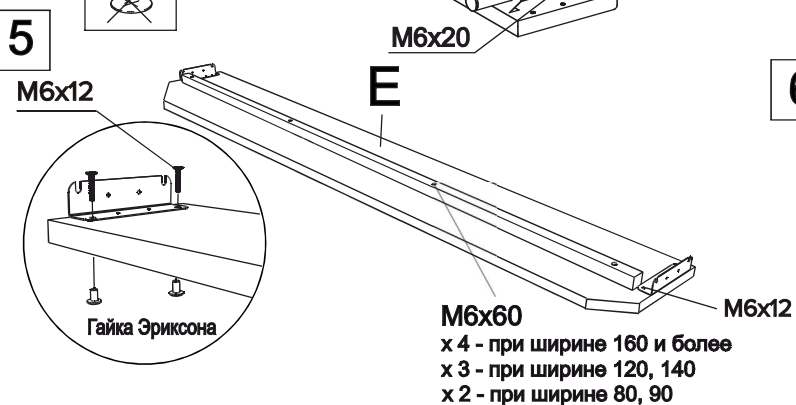
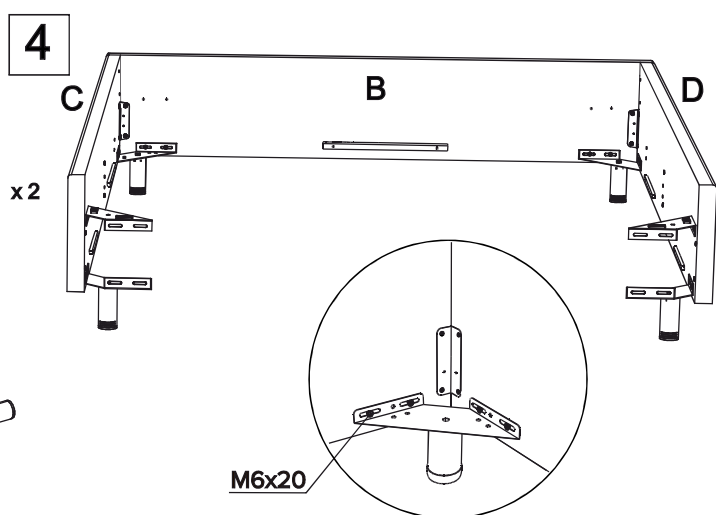
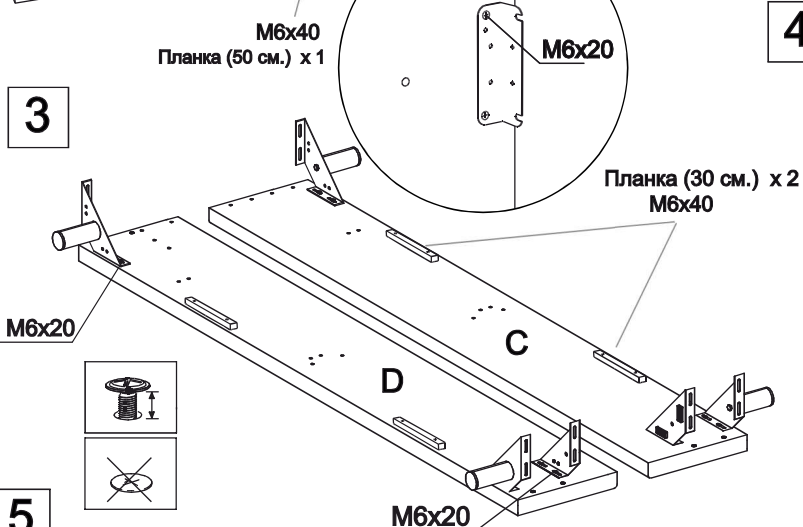
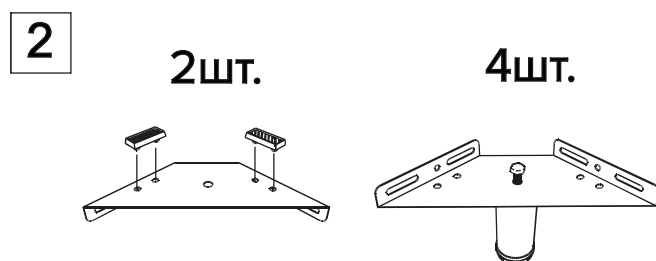
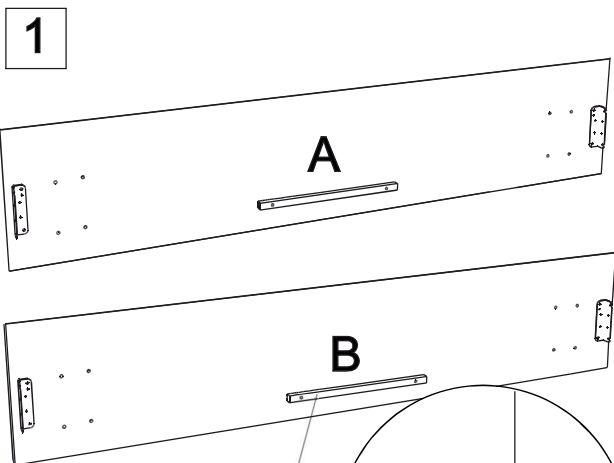
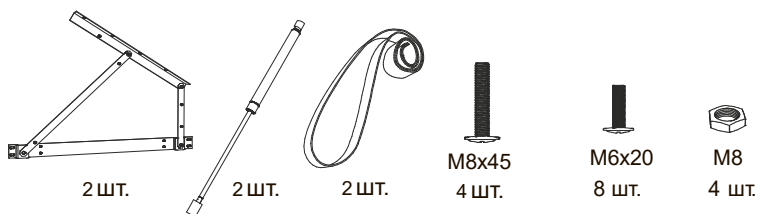


* 4 - при ширине 160 и более, 3 - при ширине 120, 140, 2 - при ширине 80, 90
 ** 6 - при ширине 80, 90.

Инструкция по сборке кровати Scandinavia с подъёмным механизмом и бельевым ящиком

www.sonum.ru

Фурнитура для установки подъёмного механизма



M6x60
 x 4 - при ширине 160 и более
 x 3 - при ширине 120, 140
 x 2 - при ширине 80, 90

